

Environmental

55 Jahre
Erfahrung,
Innovation & Beständigkeit

BioSafe

Die revolutionäre Hauskläranlage
zum unglaublichen Preis

DIBt Zulassung
Z-55.6-325 „C“
Z-55.6-324 „N“



Viele sind überrascht:
„Die BioSafe ist ja
günstiger als eine
Nachrüstung!“

Erfahrung | Innovation | Beständigkeit


Kingspan®

BioSafe - dem Standard einen Schritt voraus!

Sie leben mitten in der Natur ohne Anschluss zum kommunalen Abwassernetz der Stadt?

Zeigen Sie hohen Anschlusskosten die Rote Karte.

Entscheiden Sie sich für die BioSafe!



**20 Jahre
Garantie**
auf den Behälter

**Verlässlich
im Betrieb,
ohne Geräusch
und Geruchs-
belästigung**

Die BioSafe wird schnell und einfach vom Fachmann verbaut. Der einteilige, fugenlose GFK-Tank in Leichtbauweise, bietet ein Maximum an Einbaukomfort und ein Minimum an Schäden in Ihrem Garten.

Das geringe Gewicht der BioSafe ermöglicht das Einbauen mit leichten Baumaschinen. Der Einbau von Betonanlagen verursacht oft schlimme Schäden.

Einmal installiert läuft das Abwasser aus Ihrem Hausanschluss direkt in die BioSafe anstatt in den Kanal. In der BioSafe findet nun der vollbiologische Klärprozess statt. Laut Test im unabhängigen Prüfinstitut PIA, ist das geklärte Abwasser weit aus sauberer als vom Gesetzgeber verlangt.

Das abgeleitete Wasser ist eine saubere Sache für Mensch und Natur.

> Tipp:

Fragen Sie nach praktischen Einbaumöglichkeiten in bestehende Gruben.

„Bei diesem Preis und dieser zuverlässigen, einteiligen Anlage rechnet sich keine Nachrüstung und aufwendige Abdichtung der bestehenden alten Gruben.“

Wenn Sie keinen Kanalananschluss haben und sich und Ihrer Umwelt etwas Gutes tun möchten.

Klargester steht für sauberes Abwasser.

Der Gesetzgeber fordert für Anwesen ohne Kanalananschluss eine vollbiologische Kleinkläranlage. Profitieren Sie deshalb von über 55 Jahren Erfahrung und über 250.000 installierten Anlagen.

Die vollbiologische Hauskläranlage BioSafe ist Ihre optimale Lösung zum unglaublichen Preis.

Klargester der Hersteller der BioDisc, mit über 250.000 betriebenen Anlagen weltweit, bringt nun die weiterentwickelte BioSafe auch auf den Deutschen Markt

Die Vorteile im Überblick

- **Sicher und leise**
Alle Bauteile befinden sich sicher im innovativ, integrierten Technikblock und nicht im Haus
- **Langlebig**
Der Einsatz hochwertiger Materialien und Bauteile
- **Geringe Wartungskosten**
Nur noch 2 Wartungen pro Jahr, keine verschleißintensiven Pumpen
- **Erstklassige Ablaufwerte**
Unterschreitet die geforderten Ablaufwerte deutlich
- **Umfassende Garantie**
Fragen Sie Ihren Händler nach der Vollkasko
- **Sicherheit & Service**
Flächendeckendes Servicenetz in ganz Europa
- **Zertifiziert**
Bei Bedarf senden wir Ihnen gerne alle notwendigen Unterlagen zu
- **Zugelassen**
Klasse C (55.6-325) und Klasse N (55.6-324). Fragen Sie auch nach unserem Gütezeichen.
- **Erfahrung**
Klargester hat über 55 Jahre Erfahrung im Kleinkläranlagenmarkt
- **Und mehr...**
erfahren Sie von unserm Partner vor Ort

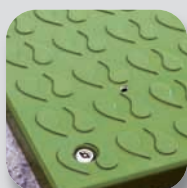
Langlebig und zukunftssicher. Jetzt auch mit Vollkasko!

Warum Sie die BioSafe lieben werden



ZULAUF

Genormte und handelsübliche Anschlüsse für kostengünstige Installation



Begehbarer Deckel

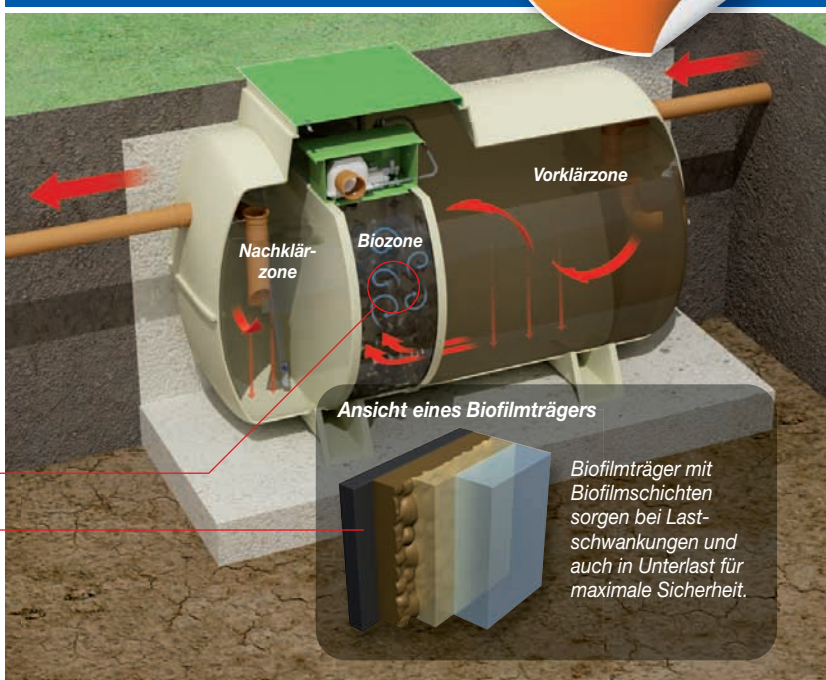
Der abgebildete Biofilmträger dient zur Illustration und kann in Form und Größe abweichen



Leichter Zugang für
Wartung und Entleerungszwecke



Einbaubeispiel



Ansicht eines Biofilmträgers

Biofilmträger mit Biofilmschichten sorgen bei Lastschwankungen und auch in Unterlast für maximale Sicherheit.

Die revolutionäre Hauskläranlage zum unglaublichen Preis von



BioSafe

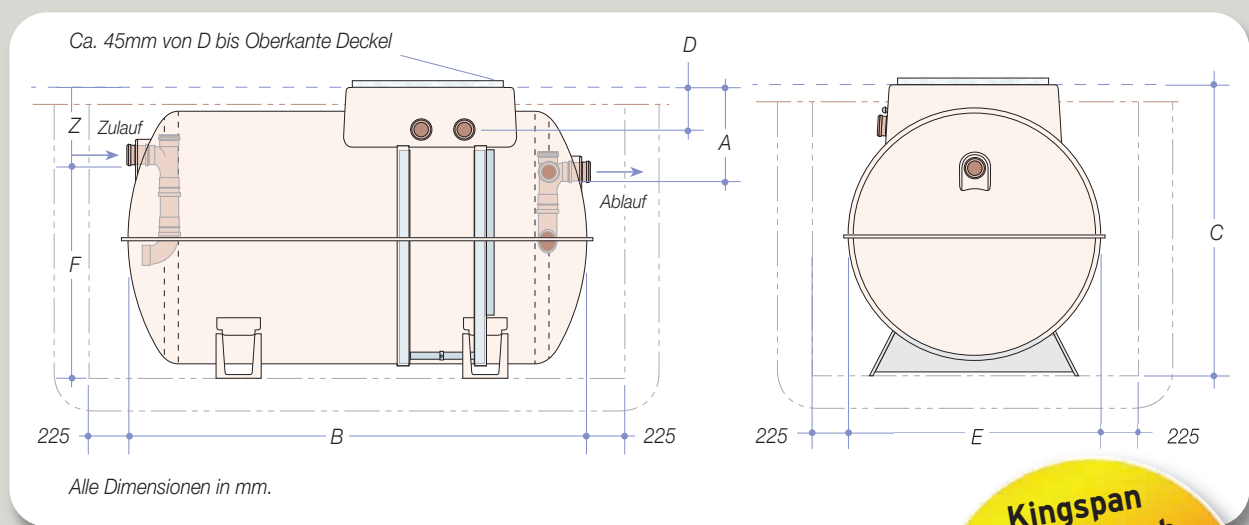
Erfahrung und Innovation in Abmessung und Gewicht.
Qualität in Technik und Ausstattung.

DIBt Zulassung
Z-55.6-325 „C“
Z-55.6-324 „N“

Produkt Spezifikation

Z Zulauf- Tiefen (mm)	A Ablauf- Tiefen (mm)	B Länge (mm)	C Höhe (mm)	D Lüftung (mm)	E Durch- messer (mm)	F Unterkante Anlage Unterkante Zulauf (mm)	Gewicht (kg)
450	550	2720	1740	250	1530	1290	280
750	850	2720	2040	550	1530	1290	295
1000	1100	2720	2290	850	1530	1290	305

In der langlebigen BioSafe verwenden wir nur bewährte, namhafte Qualitätsprodukte mit niedrigstem Energieverbrauch.



Kingspan
gewinnt auch
2009 BMAC-Preis
Anerkennung für Qualität,
Produktservice und weitere
Top Leistungen

Offiziell von PIA geprüft
und vom DIBt zugelassen



Ihr Partner vor Ort:



Kingspan Environmental GmbH

Am Schornacker 2 • D-46485 Wesel • Deutschland
Tel.: +49 (0)281 206754-0 Fax: +49 (0)281 206754-19
E-Mail: info-deutschland@kingspan.com
Besuchen Sie unsere Webseite www.klargester.de



Es kann auf Grund des Drucks zu Farbabweichungen der Produkte von den Abbildungen in den Broschüren kommen. Produktspezifikationen können sich jederzeit ändern.
Für eine aktuelle Liste der Produkte wenden Sie sich bitte an die Geschäftsstelle der Kingspan Environmental oder an den nächstgelegenen Händler.